



STROBE - 3 Ch 10 Amper

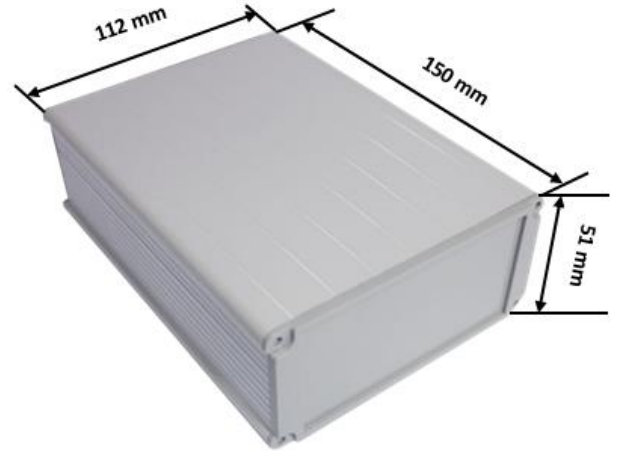
1. Özellikler

- 0-10 A Akım Ayarı
- 3 Kanal
- 20 ms Standart Kesme Süresi
- 20 µs -15ms Çıkış Genişliği
- 24-40 V AC Besleme
- 30-54 V DC Besleme
- 3,3-32 V DC Trigger
- 0-50 Hz Tetikleme Frekansı
- 6-36 V Çıkış Voltajı

2. Açıklamalar

Endüstriyel led aydınlatmaları sürmek amacıyla müşterilerimizin hizmetine sunulan, 3 kanallı strobe cihazı, kesintili kullanıma uygun olarak tasarlanmıştır. Akım ayarı, 3 kanal için manuel olarak yapılmaktadır. Toplamda 10 Ampere kadar tüm led aydınlatmaları sürebilen “Ludre Led Aydınlatma Sürücüsünde” besleme, hem AC hem de DC yapılabilmektedir.

CİHAZ BİLGİLERİ



CİHAZ İSMİ	ÖLÇÜLERİ
STROBE 3 Ch 10 A	150 mm Uzunluk
	112 mm Genişlik
	51 mm Yükseklik

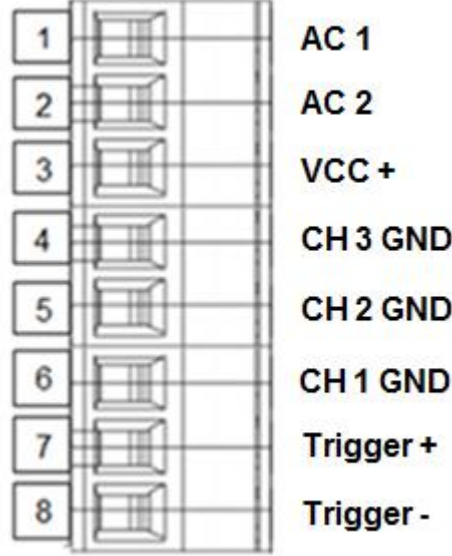


İÇİNDEKİLER

1. Özellikler	1
2. Açıklamalar	1
3. Strobe Giriş-Çıkış Şemaları.....	3
3.1. Klemens Bağlantı Şeması.....	3
3.2. Cihazın Çalışması.....	3
3.3. Strobe Çıkış Akımının Manuel Ayarı.....	4
4. Strobe Besleme Giriş Çıkış Parametreleri.....	4
5. Tetik Özellikleri.....	4
5.1. Tetik ve Lamba Giriş Çıkış Parametreleri.....	5

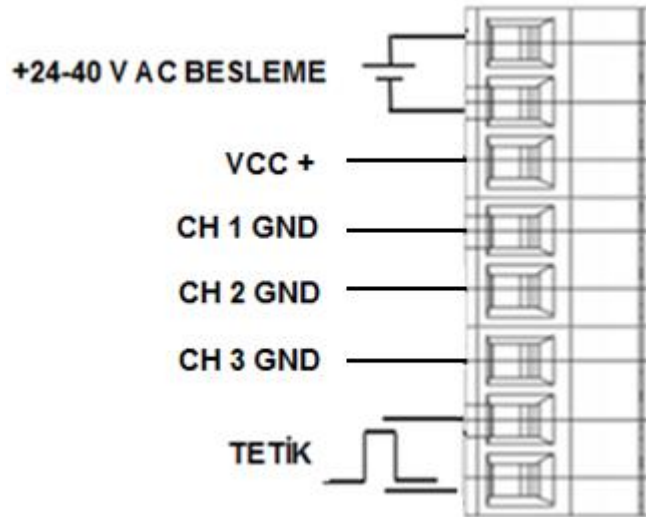
3. Strobe Giriş-Çıkış Şemaları

3.1. Klemens Bağlantı Şeması



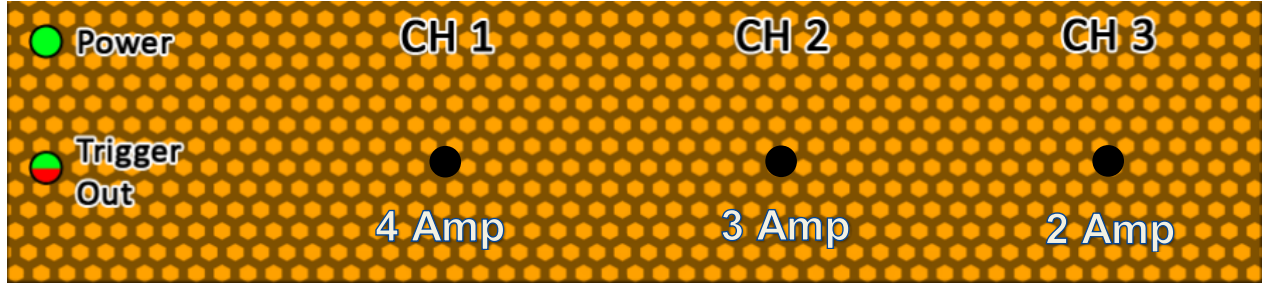
3.2. Cihazın Çalışması

Strobe 3 Ch 10 Amp cihazının, çalışması için gerekli bağlantı şeması aşağıda gösterilmiştir. Tablo 2,3 ve 4'te belirtilen minimum, nominal ve maksimum aralıklar göz önünde bulundurularak, uygun gerilim ve akım değerleri ile strobe çalıştırılır. Cihaza enerji verildiğinde gösterge panelinde ilk olarak sadece yeşil led yanmakta olup, cihaz enerji altında olduğu sürece yeşil led sönmemektedir. Cihaz trigger girişlerinden tetiklendikten sonra kesime gidene kadar (20 ms) çıkış verir. 20 ms sonra kesime gider ve çıkış kesilir. Cihaz çıkış verdiği sürece kırmızı led yanmakta olup kesime gittikten sonra yeşile dönmektedir.



3.3. Strobe Çıkış Akımının Manuel Ayarı

Strobe 3 Ch 10 Amp led aydınlatma sürücüsü, 0- 10 Amper arasında çıkış akımı üretmektedir. Buna ek olarak cihaz, aşağıdaki şekilde görülen +4Amp, +3Amp ve +2Amp olan, çıkış akımının ayarlandığı 3,5 mm çapındaki üç deliğe sahiptir. İstenilen değerdeki çıkış akımının, manuel ayarı bu üç delikten tornavida yardımıyla yapılmaktadır.

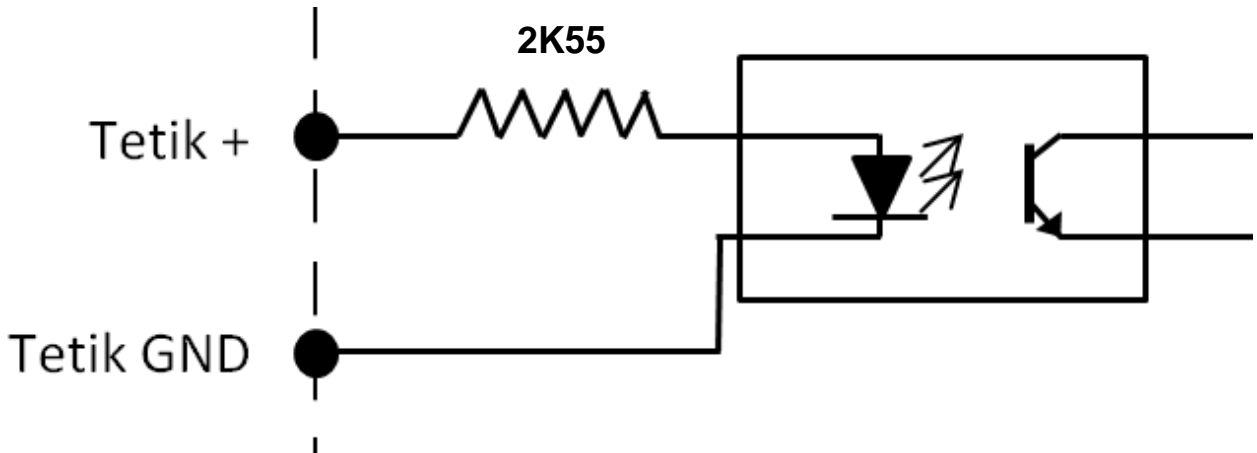


4. Strobe Besleme Giriş Çıkış Parametreleri

	EN AZ	NOMINAL	EN FAZLA
AC 1 Besleme	24 V AC	36 V AC	40 V AC
AC 2 Besleme	24 V AC	36 V AC	40 V AC
DC + Besleme	30 V DC	50 V DC	54 V DC
DC GND Besleme	30 V DC	50 V DC	54 V DC

5. Tetik Özellikleri

Tetik girişinin bağlantı şeması aşağıda gösterilmiştir.





5.1. Tetik ve Lamba Giriş Çıkış Parametreleri

TETİKLEME GİRİŞİ TRIGGER + & TRIGGER -	EN AZ	NOMINAL	EN FAZLA
Giriş Voltajı	3,3 Volt DC	5 V DC	30 V DC
Çekilen Akım	0,862 mA.	1,52 mA.	11,33 mA.
DC + Besleme	30 V DC	50 V DC	54 V DC
DC GND Besleme	30 V DC	50 V DC	54 V DC

LAMBA ÇIKIŞI Lamp + & Lamp GND	EN AZ	NOMINAL	EN FAZLA
Çıkış Voltajı	6 Volt DC	-	36 V DC
Çıkış Akımı	0	-	10 A
Çıkış Genişliği	6 μ s	-	15000 μ s